

ARL 9VS1

Einbau-Kühlschrank (Nische 88)

IGNIS



38 dB



TOP 4

- Schlepptürmontage
- LED-Licht – bessere Ausleuchtung bei weniger Verbrauch
- Abtauautomatik im Kühlteil
- 4 Ablagen aus Sicherheitsglas, davon 3 höhenverstellbar

WEISS

ARL 9VS1

EAN 80 03437 61273 2

KÜHLTEIL/AUSSTATTUNG BEI VOLL-KÜHLRAUM

- LED-Licht – bessere Ausleuchtung bei weniger Verbrauch
- Abtauautomatik im Kühlteil
- 4 Ablagen aus Sicherheitsglas, davon 3 höhenverstellbar
- 1 Obst- und Gemüseschublade
- 3 Türfächer

VERBRAUCHSWERTE

- Energieeffizienzklasse F¹
- Energieverbrauch: 116 kWh/Jahr
- Nutzinhalt: 134 l Kühlen, gesamt 134 l
- Luftschallemissionsklasse: C, 38 dB(A)

TECHNISCHE DATEN

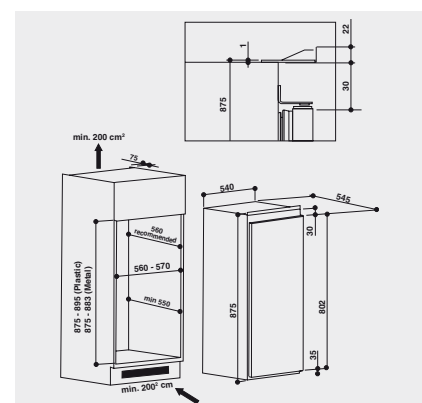
- Schlepptürmontage
- Gesamtanschluss: 46 W
- Absicherung: 16 Ampere, Spannung 220-240 Volt/50 Hz, 46 W Leistungsaufnahme
- Länge des Anschlusskabels: 200 cm
- Türanschlag rechts, wechselbar
- Maße (HxBxT): 875x540x545 mm
- Gewicht brutto 31 kg, Gewicht netto 30 kg

ZUBEHÖR

- 1 Eierleiste (6 Eier)

WPRO-ZUBEHÖR (OPTIONAL)

- Goodbye Odours Geruchsabsorber für den Kühlschrank
DEO213, EAN 8015250441413



¹ Energieeffizienzklassen-Spektrum von A bis G